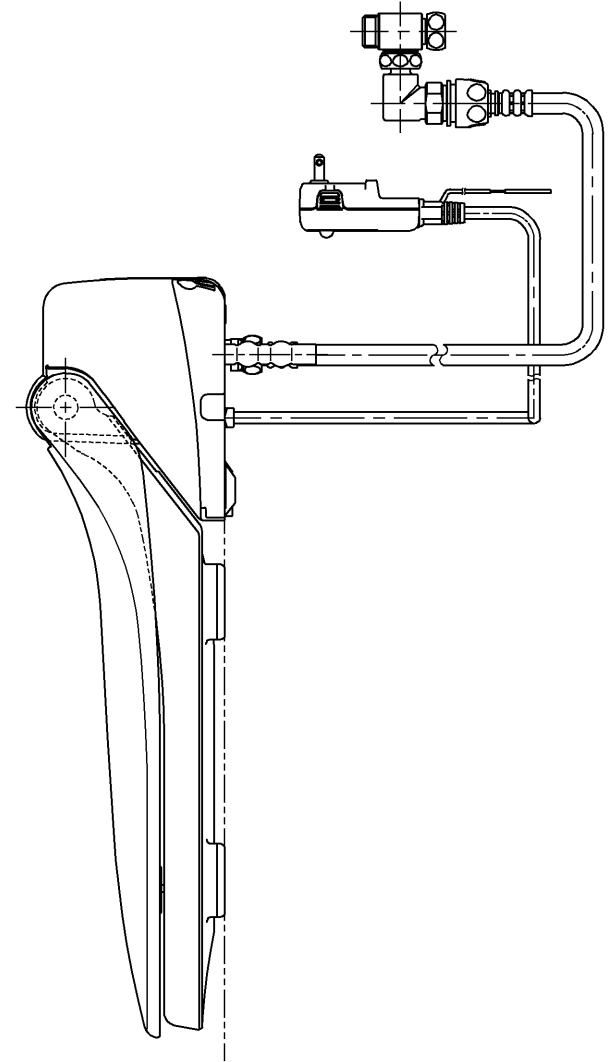
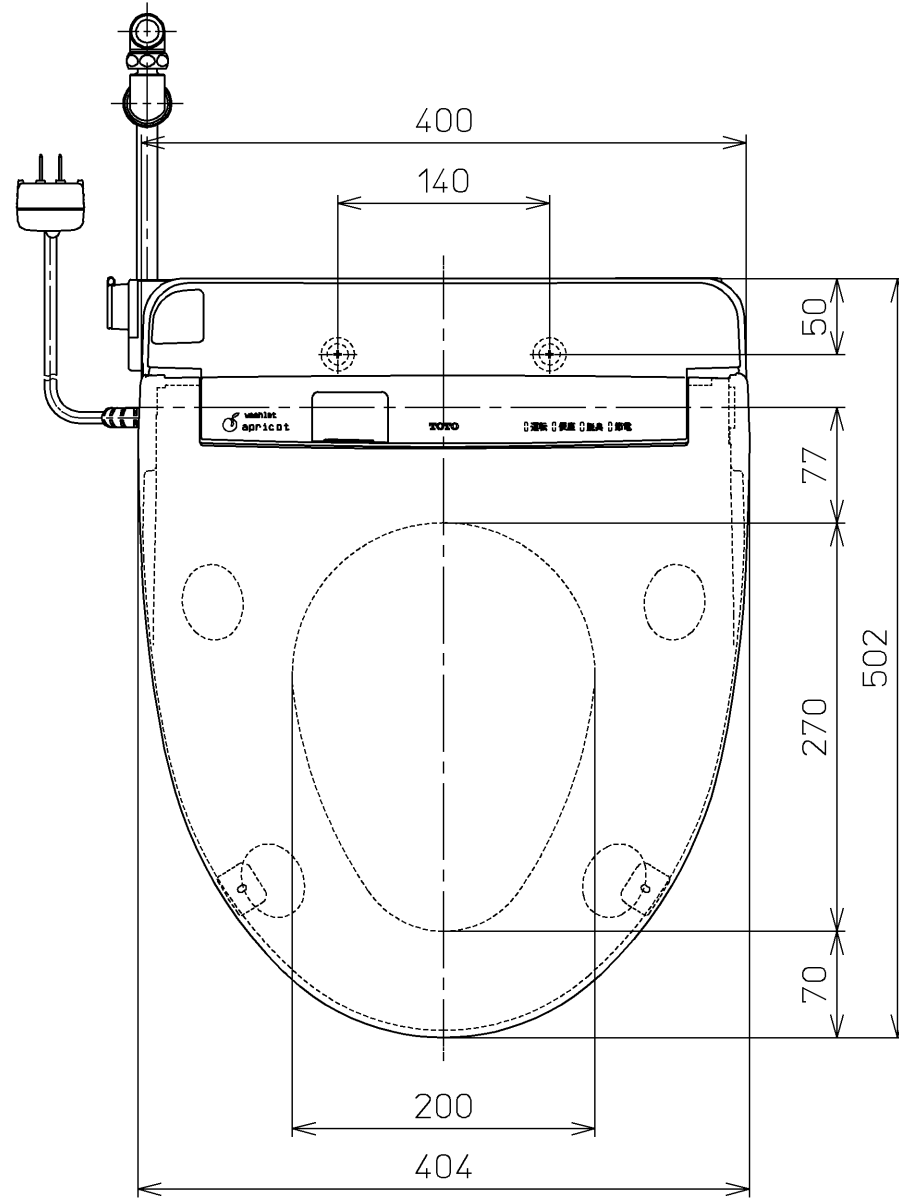
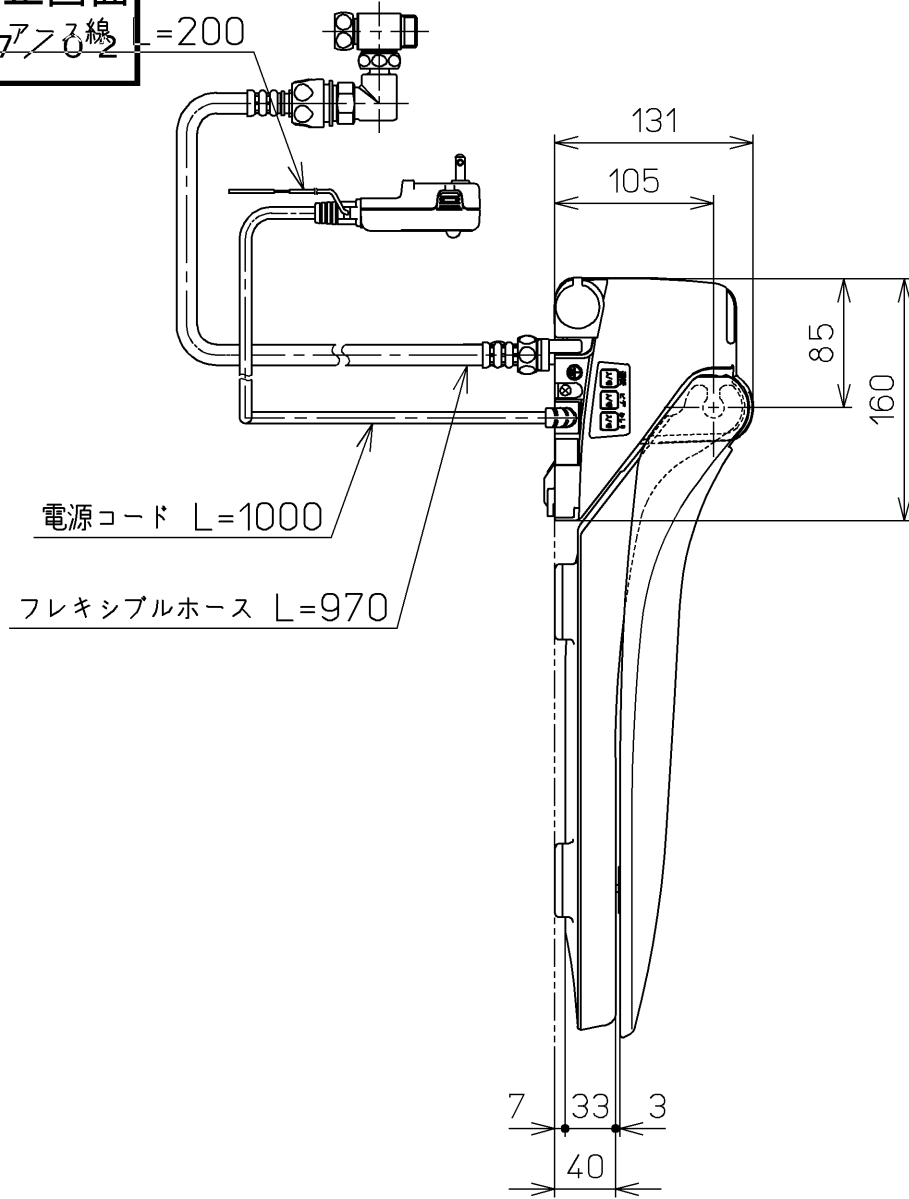
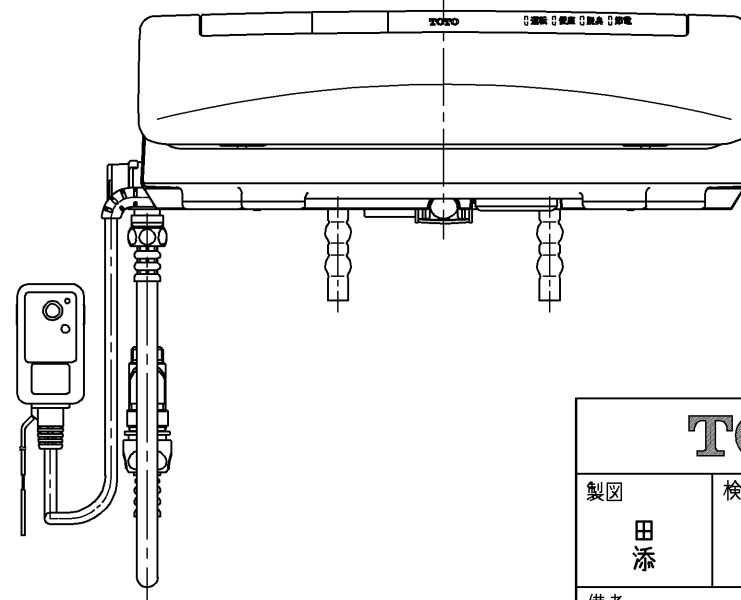
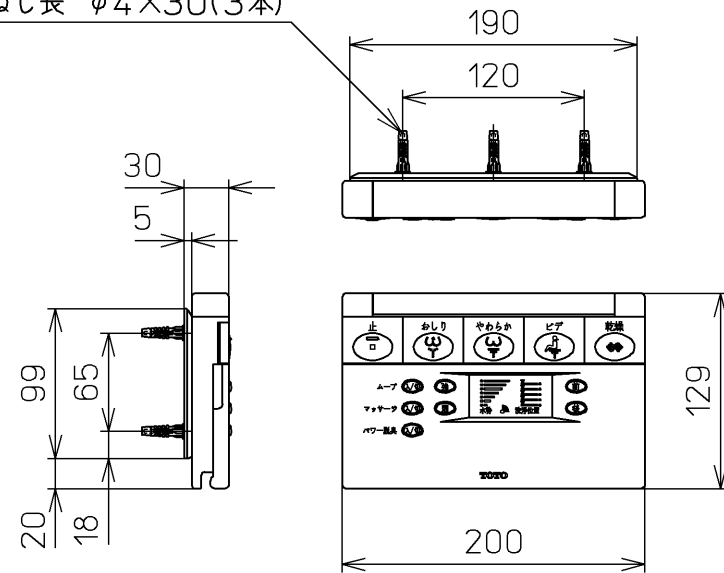


生産中止図面

2007.7.30 2 =200



ねじ長 φ4×30(3本)



<特殊内容>

1. 本体着脱部を金属製にしたもの

* 定格 : AC100V-1277W 50/60Hz

TOTO		☉	単位 mm	名称
製図 田 添	検図 藤 原 中 山	日付 03-10-03	尺度 1 : 5	洗浄乾燥脱臭暖房便座
備考				品番 TCF4120V80R
				図番 TCF4120V80_A1020
A3				ページNo. 1-1 (改)